

# ELEMENTS

A NEW TABLE BY  
**GRIMSHAW**



**CONTRACT**DIVISION **Cassina**





**Elements Table** | Elements Table is a custom piece of fine engineering produced by Cassina Contract.  
**Specification** | The plates that form the structure have been laser cut from a 6mm thick sheet of metal which is bent and welded by the hands of skilled craftsmen. Available in a range of colour finishes with a selection of glass tops, the Elements Table enables customers to mix-and-match to create the desired product.

**Elements Table** | È un vero e proprio elemento di design di alta ingegneria, realizzato da Cassina Contract.  
**Specifiche** | La struttura è tagliata al laser da un unico foglio di metallo dello spessore di 6 mm, poi piegata e saldata dalle mani di abili artigiani, ottenendo un effetto "senza soluzione di continuità". Disponibile in una vasta gamma di finiture e con una ampia selezione di piani in cristallo, consente al cliente finale di avere il prodotto che desidera.

**Elements Table** | Est un véritable élément de design de haute ingénierie, réalisé par Cassina Contract.  
**Spécification** | La structure est découpée au laser à partir d'une seule feuille de métal, de 6 mm d'épaisseur, puis elle est pliée et soudée par les mains d'artisans experts, pour obtenir un effet «sans solution de continuité». Disponible dans une large gamme de finitions et avec un grand choix de plateaux en verre, permet au client final d'avoir le produit qu'il désire.

**Elements Table** | Ist ein wahres Designelement der hohen Ingenieurskunst von Cassina Contract.  
**Beschreibung** | Die Struktur wird mittels Laser aus einem einzigen, 6 mm dicken Metallblatt herausgeschnitten und danach von kunstfertigen Handwerkern gebogen und geschweißt, sodass ein Effekt "ohne Kontinuitätslösung" entsteht. Verfügbar in einer umfassenden Palette an Finishlösungen und mit einer breit gefächerten Auswahl an Glasplatten, wird Elements Table für den Kunden zum individuellen, geradezu "maßgeschneiderten" Produkt.

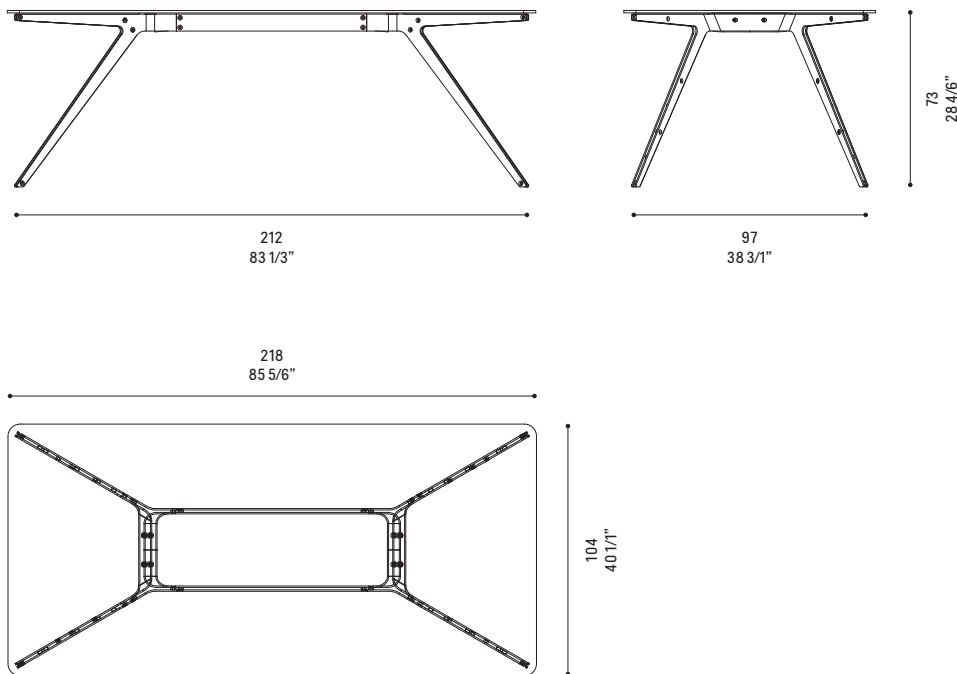
**Elements Table** | Es una auténtica pieza de alta ingeniería realizada por Cassina Contract.  
**Características** | Su estructura se corta de una única lámina de metal de 6 mm de espesor con láser, después unos hábiles artesanos lo plegan y sueldan, obteniendo así un efecto "continuo". Disponible en una vasta gama de acabados y con una amplia selección de tableros de cristal, Elements Table permite que el cliente final obtenga exactamente el producto que desea.

与Cassina Contract 联合打造的 **Elements Table** 是一个真正高度工程化的设计元素。其结构采用厚度为6毫米的整块金属板激光切割而成,然后凭借能工巧匠之手进行弯曲和焊接,获得一种“无缝”的效果。多种表面处理,并有各式玻璃台面可选,Elements Table可满足最终用户对产品的各种需要。





ELEMENTS TABLE



LACQUER



AVORIO 01



ALLUMINIO 02



GRIGIO 03



AZZURRO 04

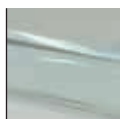


FANGO 05



MATTONE 06

GLASS



EXTRACHIARO



FLOAT

©Cassina 2016. Company with quality System certified according to ISO 9001, ISO 14001 and OHSAS 18001.  
Cassina reserves the right to modify the product and the components in this brochure, without any prior notice.